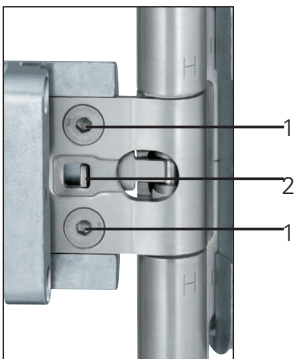
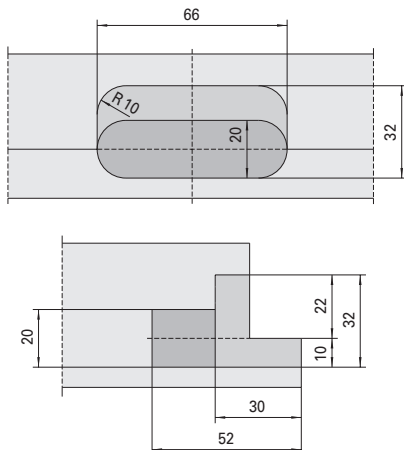


BAKA 2D 20 (FD)

Zweidimensional verstellbares Band-
system für gefälzte Holz-Haustüren

Two-dimensionally adjustable hinge
system for rebated wooden exterior doors

Fräsmaße in der Tür · Milling dimensions in the door



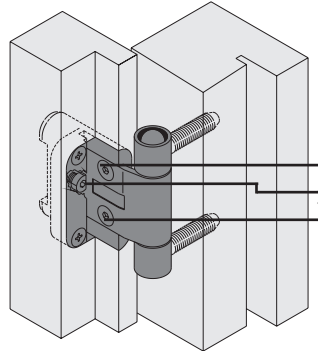
Ausführung mit Stiftsicherung Version with non removable pin

Zur Demontage des Stiftes die
Stiftsicherung öffnen:
Klemmschrauben (1) lösen,
Stiftsicherungsplatte (2) in
Richtung Flügel schieben, Stift
demontieren.

To dismantle the pin, open the
pin lock:
Loosen the clamping screws (1),
push the non removable pin plate
(2) towards the sash, dismantle
the pin.

Die stufenlose 2D-Verstellung (Innensechskantschlüssel 4 mm) Infinitely variable 2D adjustment (4 mm Allen key)

Die Seitenverstellung im Flügelteil Lateral adjustment in the sash part

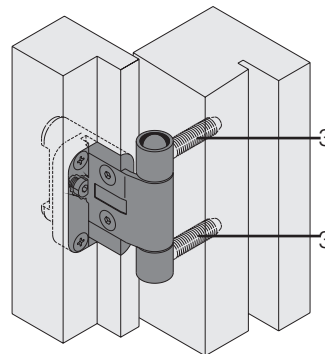


Seitenverstellung Lateral adjustment

Klemmschrauben (1) im Flügelteil
an allen Bändern leicht lösen,
Verstellschraube (2) in die
entsprechende Richtung drehen.
Spannungen auf der Achse aller
Bänder vermeiden.
Klemmschrauben (1)
wieder fest anziehen.

Slightly loosen the clamping
screws (1) in the sash part of all
hinges, turn the adjustment screw
(2) in the required direction.
Avoid strain on the axis of all
hinges.
Retighten the clamping screws (1).

Die Andruckverstellung im Rahmenteil Compression setting in the frame part



Andruckverstellung Compression setting

Türblatt aushängen, Justierung
durch Ein- oder Ausdrehen der
Rahmzapfen (3). Türblatt
wieder einhängen.

Remove the sash, adjust
by turning the frame pivots (3)
in or out. Refit the sash.